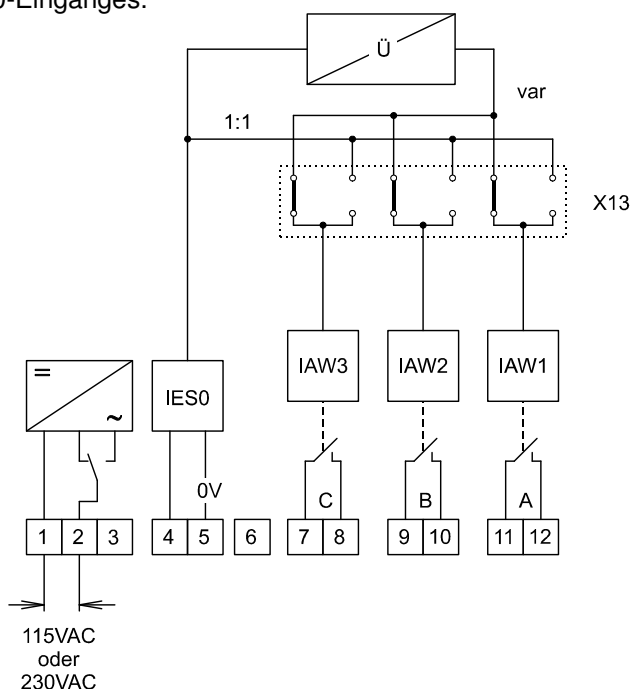
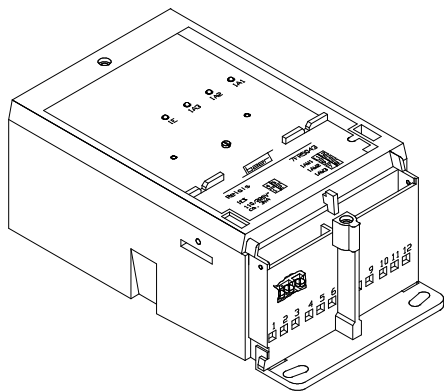


Das Relais dient in Fernzähl-, Summenfernzähl- und Maximumüberwachungsanlagen zur galvanischen Trennung und Verstärkung von Impuls- bzw. Signalstromkreisen.

Das Relais hat einen S0-Eingang und drei galvanisch getrennte Ausgänge. Der eingehende Impuls bzw. das eingehende Signal steht 1:1 an den Ausgängen an, wenn vor dem Getriebe abgegriffen wird. Die Eingänge können mit Jumper über ein elektronisches Getriebe geführt werden um die Impulswertigkeit anzupassen. Die Ausgänge haben dann grundsätzlich Wischimpulsfunktion mit einer Impulslänge von ca. 90ms, unabhängig von der Ansteuerung des S0-Einganges.



Es bedeuten:

Wertigkeit	1	2	4	8	16	32	64	128
Einstellung	1	2	3	4	5	6	7	8

Die Impulsumsetzung wird nach folgender Formel vorgenommen:  $\ddot{U} = \frac{RA}{RE} = \frac{Z}{N} \leq \frac{1}{1}$

wobei Zähler (Z) und Nenner (N) ganzzahlig im Bereich von 1 bis 255 wählbar sind (Impulsübersetzungen ins Schnelle sind unzulässig!).

Die über das elektronische Getriebe geführten Werte haben am Ausgang grundsätzlich Wischimpulsfunktion mit einer Impulslänge von 90ms, unabhängig von der Ansteuerung des S0-Einganges.

## Technische Daten

<b>Gehäuse:</b>	Isolierstoffgehäuse zur Wand- und Hutschienenmontage
<b>Abmessungen:</b>	110mm × 202mm × 90mm (B×H×T)
<b>Eingänge:</b>	1 × S0
<b>Ausgänge:</b>	3 galvanisch getrennte optoelektronische Ausgänge, <ul style="list-style-type: none"> <li>• max. 230VAC/DC / 100mA, Restspannung &lt; 3,5V (100mA)</li> <li>• var (Auslieferungszustand) - Wischimpulsfunktion bei Ausgang 1 bzw. 2 und 3, wenn diese Ausgänge über das elektronische Getriebe angesteuert werden; Impulsdauer 90ms, Impuls Frequenz fmax = 5Hz</li> <li>• 1:1 - Weiterverarbeitung des Eingangssignals, wenn Ausgang 1 und/oder 2 und/oder 3 vor dem elektronischen Getriebe angesteuert werden.</li> </ul>
<b>Hilfsspannung:</b>	115VAC (#11717) oder 230VAC (#11722)
<b>Leistungsaufnahme:</b>	1,5 VA
<b>Anzeige:</b>	Impulsanzeige durch 4 LEDs: IE, IA3, IA2, IA1

Mit Hilfe des Impulsgetriebes kann die Impulswertigkeit am Ausgang eines Relais verändert werden.

### Impulskonstante:

$$R_E = \frac{C_Z}{\ddot{u}_w} [\text{Imp} / \text{kWh}]$$

$R_E$  = effektive Impulskonstante (primärseitig)  
 $C_Z$  = Impulskonstante des Zählers (sekundärseitig)  
 $\ddot{u}_w$  = Produkt der Wandler-Übersetzungsverhältnisse

### Beispiel:

$$C_Z = 24.000 [\text{Imp} / \text{kWh}]$$

Impulskonstante des Zählers

$$\ddot{u}_w = \frac{I_{\text{prim}}}{I_{\text{sek}}} \cdot \frac{U_{\text{prim}}}{U_{\text{sek}}} = \frac{200\text{A}}{5\text{A}} \cdot \frac{7.200\text{V}}{100\text{V}} = 2.880$$

Wandler-Übersetzungsverhältnis

$$\Rightarrow R_E = \frac{24.000}{2.880} = \frac{25}{3} [\text{Imp} / \text{kWh}]$$

effektive Impulskonstante (nach Kürzen des Zählerstand-Nenners)

### Übersetzungsverhältnis:

$$\ddot{U} = \frac{R_A}{R_E}$$

$\ddot{U}$  = Übersetzungsverhältnis des Relais (Impulsgetriebe)  
 $R_A$  = gewünschte Impulskonstante am Ausgang des Relais

### Beispiel:

Gewünscht:  $R_A = 0,1 \text{ Imp/kWh}$

$$\Rightarrow \ddot{U} = \frac{0,1 \cdot 3 \text{ Imp} / \text{kWh}}{25 \text{ Imp} / \text{kWh}} = \frac{3}{250}$$

Übersetzungsverhältnis ganzzahlig kürzen oder erweitern.

**Beachten:  $\ddot{U} \leq 1!$  Übersetzungen ins Schnelle ( $\ddot{U} \geq 1$ ) sind unzulässig!**

### Schalterstellung am Getriebe:

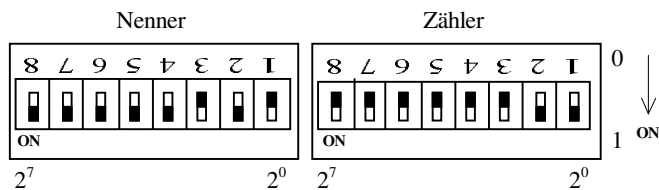
Zähler = 3, Nenner = 250.

### Umrechnung in Binärdarstellung (8-stellig):

Zähler = 0000011, Nenner = 11111010  
 (1 = Schalter „ON“, 0 = Schalter „OFF“)

Wertigkeit (dezimal)	128	64	32	16	8	4	2	1
Binärdarstellung	$2^7$	$2^6$	$2^5$	$2^4$	$2^3$	$2^2$	$2^1$	$2^0$
Schalterstellung	8	7	6	5	4	3	2	1

### Beispiel 7FR5043, 7FR5071, 7FR5072:



### Beispiel GEAR 02 (z.B. in Relais 7FR5067, 7FR5073, ITR141 und ITR242):

