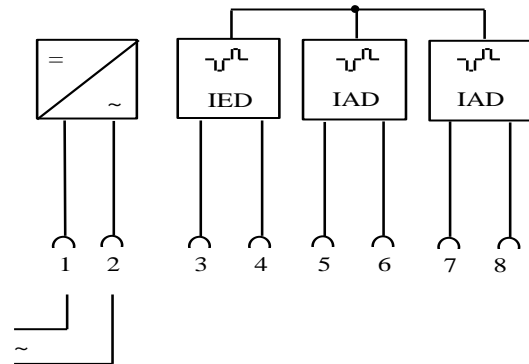


Das Hilfsrelais dient in Fernzähl-, Summenfernzähl- und Maximumüberwachungsanlagen zur galvanischen Trennung und Verstärkung von Impulsen bzw. Signalstromkreisen.

Das Relais 7FRD2D verfügt über 1 elektronischen Doppelstrom-Eingang und 2 elektronische Doppelstrom-Ausgänge.



Technische Daten

Gehäuse: Isolierstoffgehäuse zur Wand- und Hutschienenmontage

Abmessungen: 110mm × 240mm × 90mm (B×H×T)

Anschlußbelegung:

Hilfsspannung	X1/X2	umschaltbar
IED (+) Eingang	X3	Impulseingang (Doppelstrom)
IED (-) Eingang	X4	Impulseingang (Doppelstrom)
Ausgänge	A	X5/X6 Impulsausgang (Doppelstrom)
	B	X7/X8 Impulsausgang(Doppelstrom)
		X9/X10 nicht belegt
		X11/X12 nicht belegt

Hilfsspannung: 115V (50/60Hz) oder 230V (50/60Hz)

Ausgangsspannung: 2×22V = 2×30mA

Anzeige: 1 × LED (Impulseingang)

Das Relais ist aufgrund der elektronischen Ausgänge lageunabhängig und kann somit auch quer über dem Klemmenblock eines Zähler nach DIN 43857 betrieben werden.

Für diesen Anwendungsfall sind folgende Teile zu bestellen:

1 Drahtfeder	Bestell-Nr. #4548	1 Kappe	Bestell-Nr. #4938
1 Schieber	Bestell-Nr. #4549	1 Befestigungsbügel	Bestell-Nr. #4939