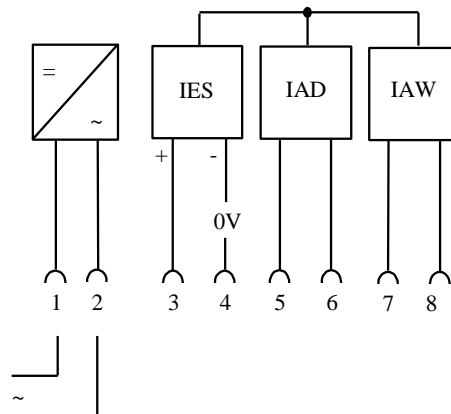


Das Hilfsrelais dient in Fernzähl-, Summenfernzähl- und Maximumüberwachungsanlagen zur galvanischen Trennung und Verstärkung von Impulsen bzw. Signalstromkreisen.

Das Relais 7FRS01D1W verfügt über einen S0-Eingang, einen elektronischen Doppelstromausgang und einen Wischimpulsausgang.



Technische Daten

Gehäuse: Isolierstoffgehäuse zur Wand- und Hutschienenmontage

Abmessungen: 110mm × 240mm × 90mm (B×H×T)

Anschlußbelegung:

Hilfsspannung:	X1/X2	
S0 (+) Eingang	X3	
S0 (-) Eingang	X4	
Ausgänge	A X5/X6	(Doppelstrom)
	B X7/X8	(Wischimpuls)
	X9/X10	nicht belegt
	X11/X12	nicht belegt

Hilfsspannung: 115V (50/60Hz) oder 230V (50/60Hz)

Ausgangsspannung (IAD): 22V = 30mA

Anzeige: 1 × LED (Impulseingang)

Das Relais ist aufgrund der elektronischen Ausgänge lageunabhängig und kann somit auch quer über dem Klemmenblock eines Zählers nach DIN 43857 betrieben werden.

Für diesen Anwendungsfall sind folgende Teile zu bestellen:

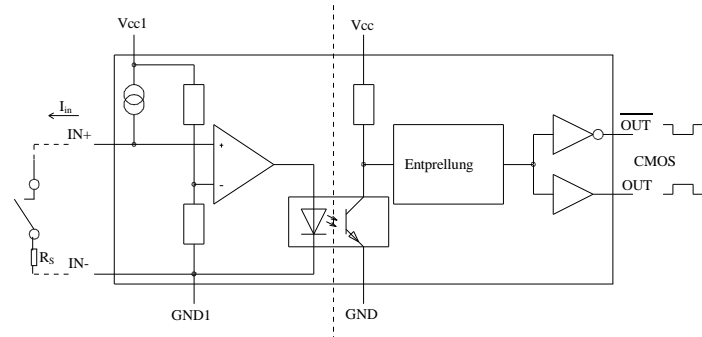
1 Drahtfeder	Bestell-Nr. #4548	1 Kappe	Bestell-Nr. #4938
1 Schieber	Bestell-Nr. #4549	1 Befestigungsbügel	Bestell-Nr. #4939

IES Impulseingang S0

S0-Eingänge sind aktiv. Sie versorgen den Impulsgeber nicht nur mit einer Signalspannung, sondern auch mit Hilfsspannung. S0-Geber können also eine eigene Elektronik enthalten ohne gleichzeitig über ein eigenes Netzteil verfügen zu müssen. Dazu sind in der S0-Spezifikation nach DIN 43864 Grenzströme und -spannungen festgelegt. S0-Eingänge müssen an 800Ω noch 10mA liefern können (zur Versorgung des Impulsgebers) und einen Stromfluß von $2,2\text{mA}$ noch als "Aus" erkennen. Sie dürfen nicht mehr als 27V liefern.

Damit sind S0-Eingänge prinzipiell auch für einfache potentialfreie Kontakte und passive Optokoppler- und Transistor-Geber geeignet.

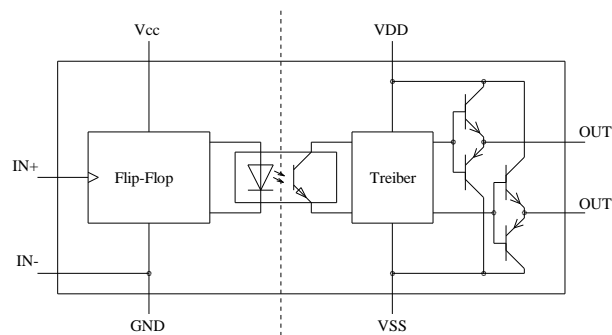
Sie werden häufig auch für Steuerleitungen (Tarife, Rückstellung etc.) verwendet.



IAD Impulsausgang Doppelstrom

Bär-Doppelstrom-Ausgänge liefern eine konstante Gleichspannung von normalerweise 24V , die für jeden Zählerimpuls die Polarität wechselt.

Sie erfordern somit im Gerät ein extra Netzteil, daß üblicherweise auch zur Versorgung weiterer Doppelstrom-Ausgänge desselben Geräts verwendet wird. Einzelne Leitungen verschiedener Doppelstrom-Ausgänge dürfen also nicht verbunden werden (auch nicht über die daran angeschlossenen Geräte). Die nachfolgenden Doppelstrom-Eingänge müssen potentialfrei sein.



IAW el. Impulsausgang Wisch (solid state)

Unsere neuen elektronischen Wischimpuls-Ausgänge verhalten sich nahezu wie Relais-Kontakte, können also mit jeder Stromart bis zu einem Maximalwert von $265\text{V}/100\text{mA}$ belastet werden. Sie verbinden verschleißfreies Schalten mit hoher Schaltfrequenz und sind damit für hohe Impulsfrequenzen ideal.

Sie können S0-Eingänge direkt ansteuern.

