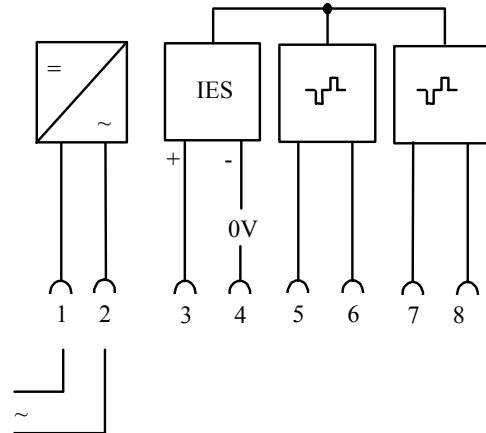
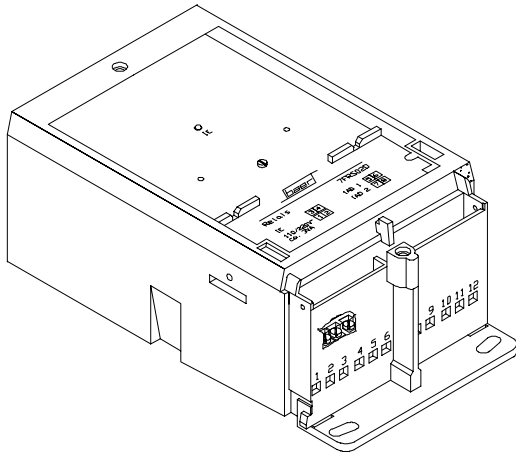


Das Hilfsrelais dient in Fernzähl-, Summenfernzähl- und Maximumüberwachungsanlagen zur galvanischen Trennung und Verstärkung von Impulsen bzw. Signalstromkreisen.

Das Relais 7FRS02D verfügt über 1 S0-Eingang und 2 elektronische Doppelstromausgänge.



Hilfsspannung

Das Gerät wird mit einer fest eingestellten Hilfsspannung von 115VAC oder 230VAC ausgeliefert

Technische Daten

Gehäuse:	Isolierstoffgehäuse zur Wand- und Hutschiennenmontage		
Abmessungen:	110mm × 240mm × 90mm (B×H×T)		
Anschlußbelegung:	Hilfsspannung:	X1/X2	
	S0 (+) Eingang	X3	
	S0 (-) Eingang	X4	
	Ausgänge	A X5/X6	(Doppelstrom)
		B X7/X8	(Doppelstrom)
		X9/X10	nicht belegt
		X11/X12	nicht belegt
Hilfsspannung:	115V (50/60Hz) oder 230V (50/60Hz)		
Ausgangsspannung (IAD):	2×22V = 2×30mA		
Anzeige:	1 × LED (Impulseingang)		
Bestellnummer:	115VAC: #10928		
	230VAC: #10895		

Das Relais ist aufgrund der elektronischen Ausgänge lageunabhängig und kann somit auch quer über dem Klemmenblock eines Zählers nach DIN 43857 betrieben werden.

Für diesen Anwendungsfall sind folgende Teile zu bestellen:

1 Drahtfeder	Bestell-Nr. #4548	1 Kappe	Bestell-Nr. #4938
1 Schieber	Bestell-Nr. #4549	1 Befestigungsbügel	Bestell-Nr. #4939

Maßzeichnung 7FR-Gehäuse

