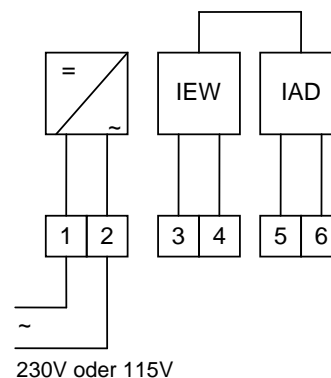
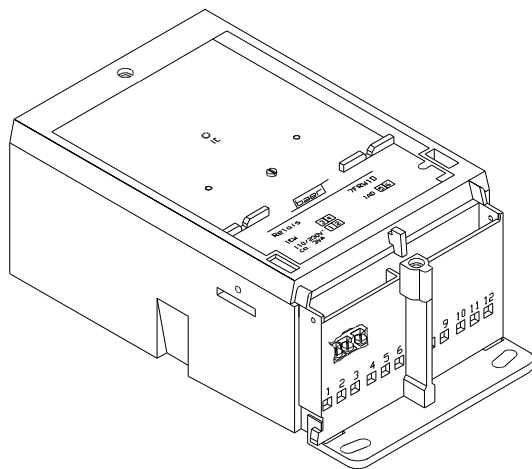


Das Hilfsrelais dient in Fernzähl-, Summenfernzähl- und Maximumüberwachungsanlagen zur galvanischen Trennung und Verstärkung von Impulsen bzw. Signalstromkreisen.

Das Relais 7FRW1D verfügt über einen Wischimpulseingang und einen elektronischen Doppelstromausgang.



Technische Daten

Gehäuse:	Isolierstoffgehäuse zur Wand- und Hutschienenmontage		
Abmessungen:	110mm × 240mm × 90mm (B×H×T)		
Anschlußbelegung:	Hilfsspannung	X1/X2	115VAC (50/60HZ) oder 230VAC (50/60Hz)
	IEW Eingang	X3/X4	Wischimpulseingang 24..265VAC/DC
	IAD Ausgang	X5/X6	elektronischer Doppelstromausgang, ca. 24V/30mA
Leistungsaufnahme:	ca. 3VA		
Anzeige:	Impulsanzeige durch LED (Impulseingang)		

Das Relais ist aufgrund der elektronischen Ausgänge lageunabhängig und kann somit auch quer über dem Klemmenblock eines Zählers nach DIN 43857 betrieben werden.

Für diesen Anwendungsfall sind folgende Teile zu bestellen:

1 Drahtfeder	Bestell-Nr.	#4548	1 Kappe	Bestell-Nr.	#4938
1 Schieber	Bestell-Nr.	#4549	1 Befestigungsbügel	Bestell-Nr.	#4939