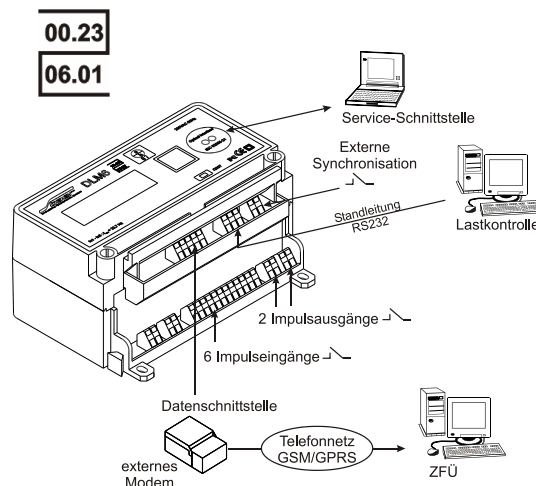
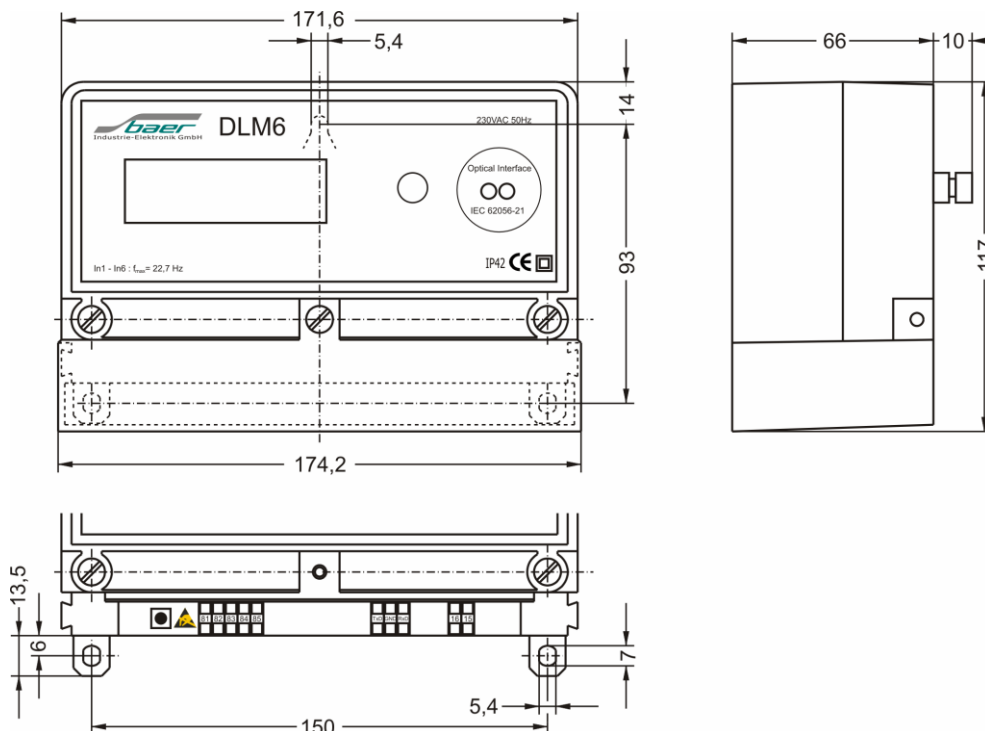


DLM6 (Datalogger)



Impulseingänge	6 S0 (IES0) nach DIN 43864, aktive Eingänge (+11,5VDC)
Steuereingang	1 S0 (IES0): SYN für Uhrsynchronisation
Ausgänge	2 (Wisch), max. Belastbarkeit: 250V/50mA Funktion: Summenimpuls oder Messperiodenausgang
Anzeige	LCD (beleuchtet), 2 Zeilen mit 16 Zeichen, steuerbar über die Fortschalttaste
Uhr	Echtzeituhr, GoldCap gepuffert, max. Abweichung 30 Sek/Monat bei 25°C (10ppm) Gangreserve: min. 7 Tage ohne Hilfsspannung
Synchronisation	via SYN-Steuereingang oder Telegramm
Tasten	① Taste 1: Fortschalttaste (Abrufttaste) ② Taste 2: Set-Taste für Zeit setzen (unter EVU-Plombe)
Schnittstellen	① optische (infrarot) Service-Schnittstelle nach IEC 62056-21 (IEC 1107); Baudrate: 300 - 9600 Baud ② 3-Draht elektrische Schnittstelle RS232 (TxD, RxD, GND); bei Datenübertragung wird die optische Schnittstelle deaktiviert (interne Verknüpfung) Baudrate: 300 - 19200 Baud ③ eine austauschbare elektrische Schnittstelle: 20mA (CS/CL) RS232 (TxD, RxD, RTS, CTS, GND), RS485 (2- oder 4-Draht), M-Bus passiv Baudrate: 300 - 19200 Baud
Übertragungsprotokoll	IEC 62056-21 / VDEW2+ (IEC 61107 / IEC 1107)
Übertragungsmodus	Vollduplex
Datenspeicher	Lastgang/Lastprofil P.01.: 83 Tage bei 15 Minuten Messperiode (8000 Messperioden im 512 kByte DataFlash) Verrechnungswerte C.50: 15 Vorwerte (Rückstellungen) Ereignis-Logbuch P.98: 200 Einträge Eichtechnisches Logbuch P.99: 1000 Einträge
Anzahl Dekaden	Energieregister (Zählerstände): 8 (Anzeige und Datenspeicher) Leistungsregister: 6 (Anzeige und Datenspeicher) Vorschubregister (Zeitintegral 5): 6 (Anzeige und Datenspeicher)

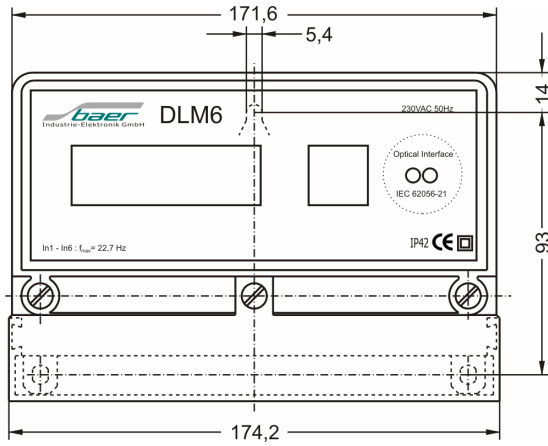
Messperiodenanzahl	1
Messperiodendauer	1, 2, 3, 4, 5, 6, 10, 12, 15, 20, 30, 60 Minuten und 2, 3, 4, 6, 8, 12, 24 Stunden (programmierbar)
Lastgang/Lastprofil	Leistungswerte oder tariflose Zählerstände oder Energievorschübe
Summen	2
Tarifkalender	ja (interner Tarifkalender mit 2 Saisons)
Anzahl der Tarife	Leistung (Maximum): 4 Tarife Energie: 4 Tarife + tariflose Register (Zählerstände)
Maximumbildung	ja, mit Speicherung von Datum und Uhrzeit
Rückstellung	ja, automatisch oder manuell
Sommerzeitschaltung	Automatisch (März und Oktober), abschaltbar
Parametrierschutz	mit Passwort und Parametrierjumper (Steckbrücke)
Bauartzulassung der PTB	Bekanntmachung Nr.: 4630 und 4895 der PTB Braunschweig und Berlin
Hilfsspannung	200/230VAC; optional: 100/115VAC
Leistungsaufnahme	Max. 4VA
Gehäuse	Aufbaugehäuse mit Klemmraum, Dreipunkte-Aufhängung, plombierbar
Abmessungen	ca. 171,6mm × 117mm × 66mm (B × H × T)
Anschlüsse	steckbar, WAGO-Klemmen
Anzahl der Klemmen	26 (Ein- und Ausgänge) + 4 (Hilfsspannung)
Schutzklasse	IP42 (IEC), nichtkondensierendes Klima
Gewicht	0,6 kg
Zubehör	Parametriersoftware DLM6Para, Parametrierkabel, Infrarot-Ablesekopf Montagezubehör: Aufhänge-Öse, Klemmendeckel-Adapter



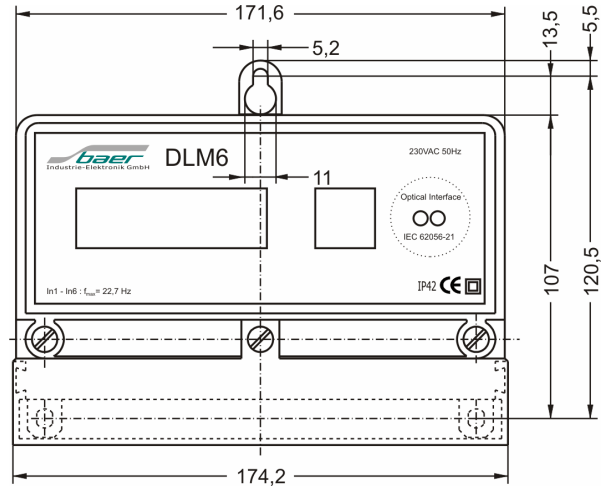
Ausführungen (Montage)

1. Aufbaugehäuse

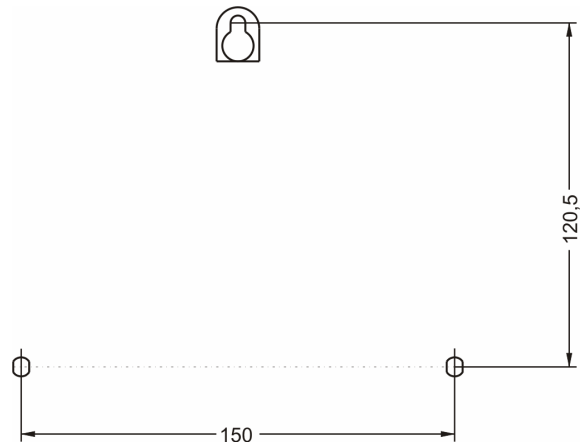
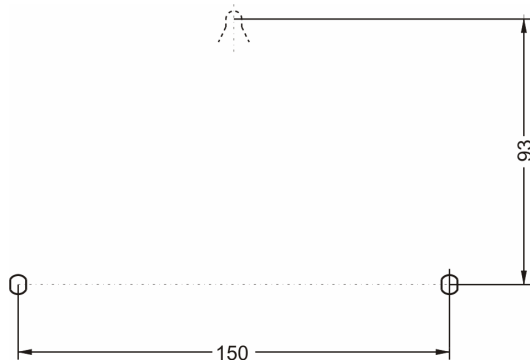
Aufbaugehäuse ohne Aufhänge-Öse
(verdeckte Aufhängung)



Aufbaugehäuse mit Aufhänge-Öse
(offene Aufhängung)

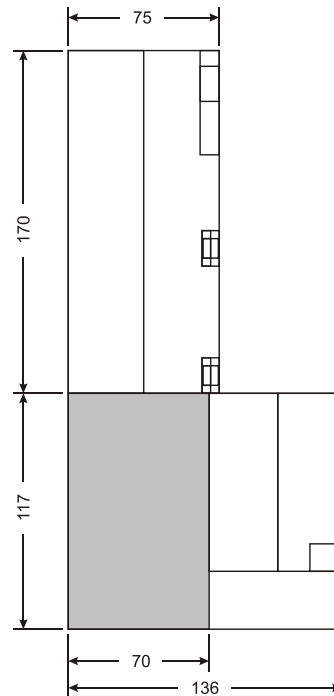


Befestigungspunkte:



2. Klemmendeckel-Adapter für Montage über dem Klemmenblock des Zählers

Der Adapter ist sowohl für den DIN-Klemmenblock (z.B. Siemens 7E..-Baureihe, Ferrariszähler und andere) als auch für die Landis+Gyr Zählerbaureihen (z.B. ZMB, ZMD, ZMQ usw.) geeignet.



Hinweis: der Klemmendeckel-Adapter ist kompatibel zu Siemens 7FM804-Baureihe.

3. Adapterplatte für externes Modem Metcom T...

Mit Hilfe der Adapterplatte kann optional ein externes Modem (Sonderzubehör) angeschlossen oder ein weiteres DLM6 kaskadiert werden.

