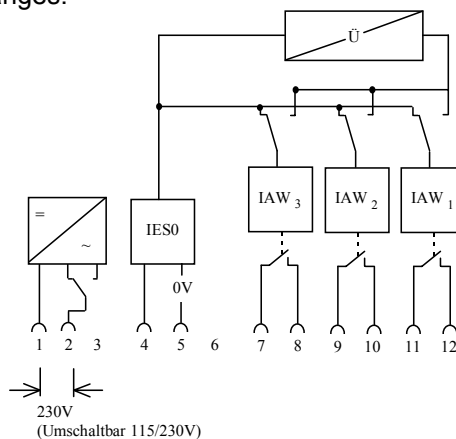
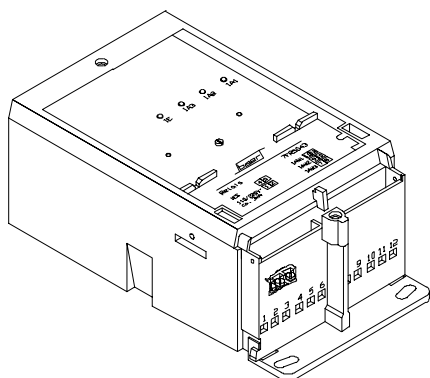


Das Relais dient in Fernzähl-, Summenfernzähl- und Maximumüberwachungsanlagen zur galvanischen Trennung und Verstärkung von Impuls- bzw. Signalstromkreisen.

Das Relais hat einen S0-Eingang und drei galvanisch getrennte Ausgänge. Der eingehende Impuls bzw. das eingehende Signal steht 1:1 an den Ausgängen an, wenn vor dem Getriebe abgegriffen wird. Die Eingänge können mit Jumper über ein elektronisches Getriebe geführt werden um die Impulswertigkeit anzupassen. Die Ausgänge haben dann grundsätzlich Wischimpulsfunktion mit einer Impulslänge von ca. 90ms, unabhängig von der Ansteuerung des S0-Einganges.



Es bedeuten:

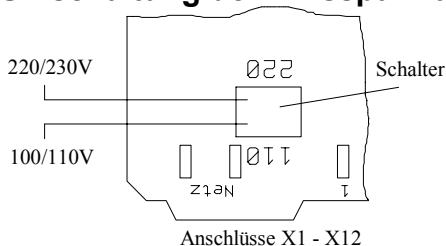
Wertigkeit	1	2	4	8	16	32	64	128
Einstellung	1	2	3	4	5	6	7	8

Die Impulsumsetzung wird nach folgender Formel vorgenommen:
$$\ddot{U} = \frac{RA}{RE} = \frac{Z}{N} \leq \frac{1}{1}$$

wobei Zähler (Z) und Nenner (N) ganzzahlig im Bereich von 1 bis 255 wählbar sind (Impulsübersetzungen ins Schnelle sind unzulässig).

Die über das elektronische Getriebe geführten Werte haben am Ausgang grundsätzlich Wischimpulsfunktion mit einer Impulslänge von 80ms, unabhängig von der Ansteuerung des S0-Einganges.

Umschaltung der Hilfsspannung



Die Hilfsspannung ist umschaltbar von 230V (50/60Hz) auf 115V (50/60Hz). Die Umschaltung erfolgt mittels eines Schiebeschalters, welcher auf die Leiterplatte montiert ist (siehe nebenstehende Skizze). Hierzu muß die Frontplatte des 7FR5043 abgeschraubt und der Schalter auf die gewünschte Spannung eingestellt werden. Die Spannung ist bei Lieferung aus Sicherheitsgründen auf 230V eingestellt. Die Umschaltung der Hilfsspannung darf nur im spannungslosen Zustand erfolgen!

Technische Daten

Gehäuse: Isolierstoffgehäuse zur Wand- und Hutschienenmontage

Abmessungen: 110mm × 202mm × 90mm (B×H×T)

Eingänge: 1 × S0

Ausgänge: 3 galvanisch getrennte optoelektronische Ausgänge,
 • max. 230V \pm 100mA, Restspannung < 3,5V (100mA)
 • Wischimpulsfunktion bei Ausgang 1 bzw. 2 und 3, wenn diese Ausgänge über das elektronische Getriebe angesteuert werden; Impulsdauer 90ms, Impuls Frequenz fmax = 5Hz
 • 1:1 - Weiterverarbeitung des Eingangssignals, wenn Ausgang 1 und/oder 2 und/oder 3 vor dem elektronischen Getriebe angesteuert werden.

Hilfsspannung: Umschaltbar 115V / 230V (50/60Hz)

Leistungsaufnahme: 1,5 VA

Anzeige: Impulsanzeige durch 4 LEDs