

Das Hilfsrelais dient in Fernzähl-, Summenfernzähl- und Maximumüberwachungsanlagen zur galvanischen Trennung und Verstärkung von Impulsen bzw. Signalstromkreisen.

Das Relais 7FR5046 verfügt über einen aktiven Signal- bzw. Impulseingang und zwei potentialfreie Umschaltkontakte.

7FR5046 (#7178 / #7180)

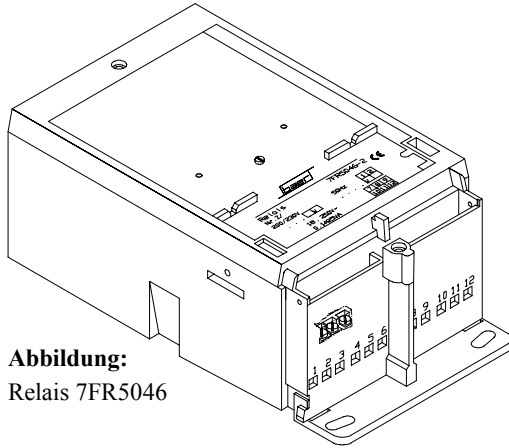
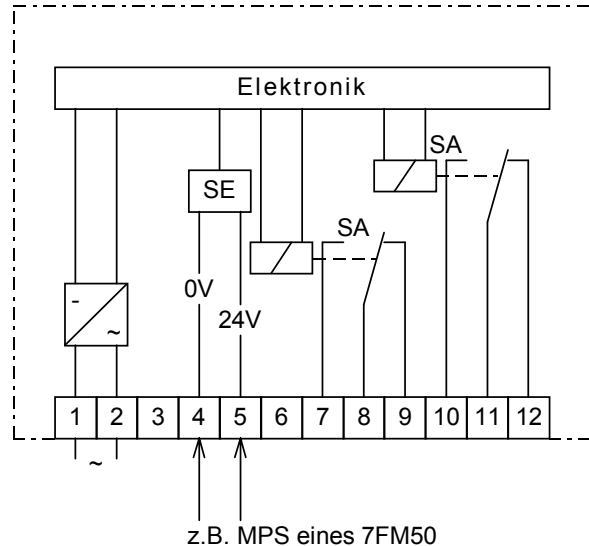


Abbildung:
Relais 7FR5046



Technische Daten

Gehäuse:	Isolierstoffgehäuse zur Wand- und Hutschienenmontage
Abmessungen:	Nach DIN 43680 Blatt 1 und 2 (siehe Gehäusemaßzeichnung 7FR..)
Schutzart:	IP50 nach DIN 40050
Klemmenanschluß	12 Rahmenklemmen mit einer Klemmschraube M3,5; Klemmenöffnung 4 [□] mm, eindrähtige Leiter bis maximal 1×10mm ² oder 2×4mm ² können angeschlossen werden.
Montage:	Die Fernzählrelais sind für die Montage auf dem Zählerklemmenblock nach DIN 43680 vorgesehen.
Signaleingang SE	sind aktiv; das Relais liefert Spannung von ca. 24V, die durch die Signalgeber gegen Klemme 4 auf 0V geschaltet werden. Eine Restspannung von <4V ist zulässig. Die Singalgeber müssen potentialfrei sein. Aus störtechnischen Gründen soll eine Leitungslänge von ca. 10m nicht überschritten werden. Bei extremen Störeinflüssen ist ein abgeschirmtes Kabel zu verwenden.
Signalausgang SA	Belastbarkeit: 25VA bei max. 0,1A und 18..250V [≅] Lebensdauer: 2 × 10 ⁵ Schaltungen
Hilfsspannungen	100V [≅] , 110V [≅] , 200V [≅] , 220V [≅] , zulässiger Spannungsbereich 80..110% U _N
Temperaturbereich	-5°C..+40°C
Leistungsaufnahme	ca. 3VA