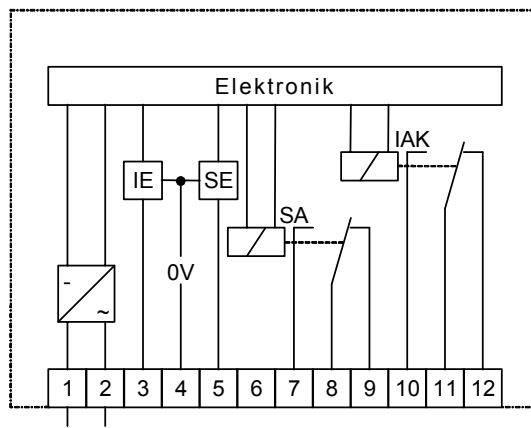
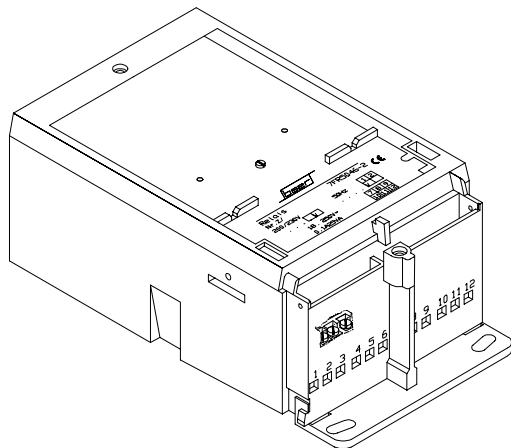


Das Hilfsrelais dient in Fernzähl-, Summenfernzähl- und Maximumüberwachungsanlagen zur galvanischen Trennung und Verstärkung von Impulsen bzw. Signalstromkreisen.

Das Relais 7FR5048 verfügt über je einen aktiven Signal- bzw. Impulseingang, einen potentialfreien Umschaltkontakt und einen quecksilberbenetzten Schutzgaskontakt.



IE = Impulseingang

IAK = Impulsausgang

SE = Signaleingang

SA = Signalausgang

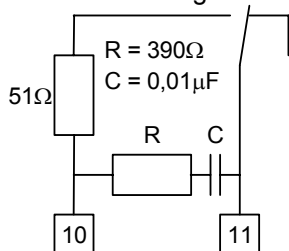
Technische Daten

- Gehäuse:** Isolierstoffgehäuse zur Wand- und Hutschienenmontage
- Abmessungen:** Nach DIN 43680 Blatt 1 und 2 (siehe Gehäusemaßzeichnung 7FR..)
- Schutzart:** IP50 nach DIN 40050
- Klemmenanschluß:** 12 Rahmenklemmen mit einer Klemmenschraube M3,5; Klemmenöffnung 4[□]mm, eindrähtige Leiter bis maximal 1×10mm² oder 2×4mm² können angeschlossen werden.
- Montage:** Die Fernzählrelais sind für die Montage auf dem Zählerklemmenblock nach DIN 43680 vorgesehen.
- Eingänge:** Aktiver Signal (SE) bzw. Impulseingang (IE)
Das Relais liefert Spannung von ca. 24V, die durch die Signalgeber gegen Klemme 4 auf 0V geschaltet werden. Eine Restspannung von <4V ist zulässig.
Die Signalgeber müssen potentialfrei sein. Aus störtechnischen Gründen soll eine Leitungslänge von ca. 10m nicht überschritten werden.
Bei extremen Störeinflüssen ist ein abgeschirmtes Kabel zu verwenden.

Ausgänge: SA Ausgang Belastbarkeit: 25VA bei max. 0,1A und 18..250V[≅]
Lebensdauer: 2 × 10⁵ Schaltungen

IAK-Ausgang Quecksilberbenetzter Schutzgaskontakt eines Clare-Relais

Kontaktbeschaltung: Belastbarkeit: 25VA bei max. 0,1A und 18..250V[≅]
Lebensdauer: 5 × 10⁹ Schaltungen
Impulsfrequenz: f_{max} = 5Hz



Hilfsspannungen 100V[≅], 110V[≅], 200V[≅], 220V[≅], zulässiger Spannungsbereich 80..110% U_N

Temperaturbereich -5°C..+40°C

Leistungsaufnahme ca. 3VA