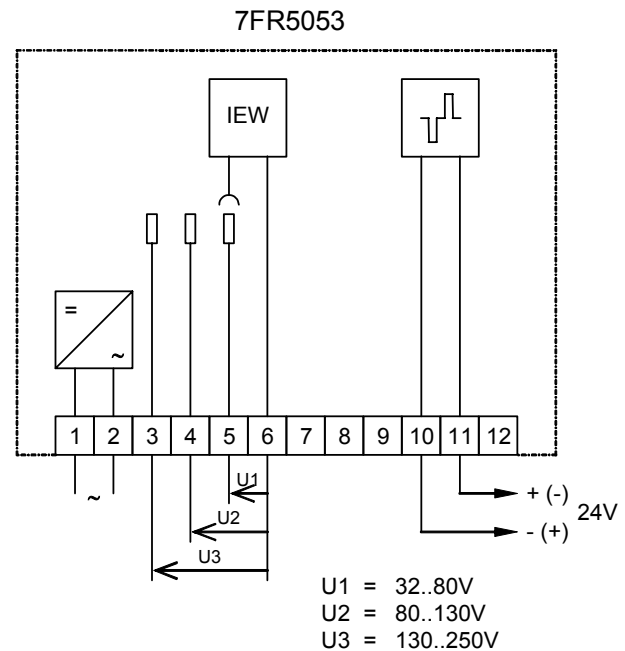
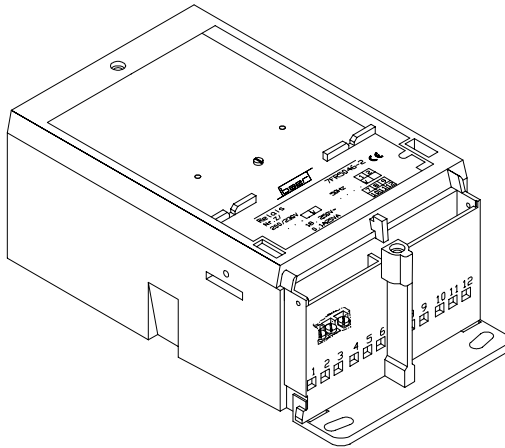


Das Hilfsrelais dient in Fernzähl-, Summenfernzähl- und Maximumüberwachungsanlagen zur galvanischen Trennung und Verstärkung von Impulsen bzw. Signalstromkreisen.

Das Relais 7FR5053 verfügt über einen passiven Signaleingang und einen Doppelstromimpulsausgang.

Blockschaltbild:



Technische Daten

- Gehäuse:** Isolierstoffgehäuse zur Wand- und Hutschienenmontage
- Abmessungen:** 110 × 202 × 90 (B × H × T)
Nach DIN 43680 Blatt 1 und 2 (siehe Gehäusemaßzeichnung 7FR..)
- Schutzart:** IP50 nach DIN 40050
- Klemmenanschluß:** Rahmenklemmen mit einer Klemmschraube M3,5; Klemmenöffnung 4[□]mm, eindreh-tige Leiter bis maximal 1×10mm² oder 2×4mm² können angeschlossen werden.
- Montage:** Die Fernzählrelais sind für die Montage auf dem Zählerklemmenblock nach DIN 43680 vorgesehen.
- Impulseingang:** 1 × passiver Wischimpulseingang
- Impulsausgang:** 1 × Doppelstromimpuls
- Hilfsspannungen:** 100/115V \cong oder 200/230V \cong