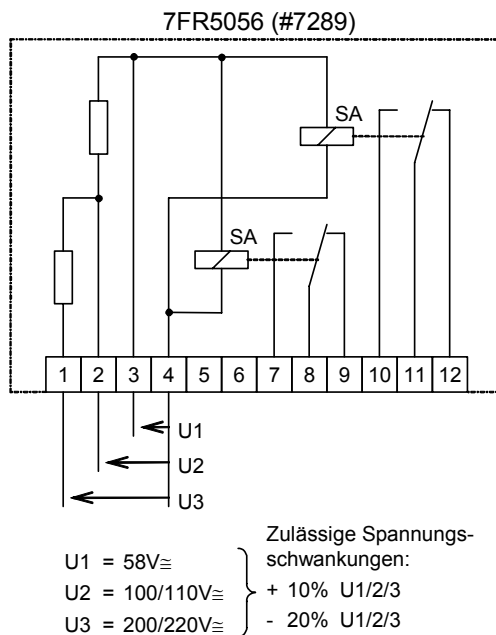
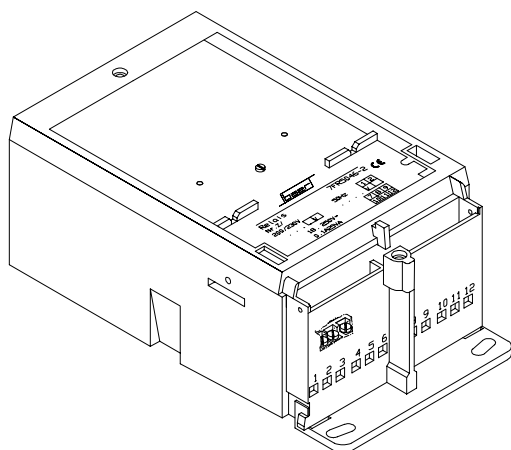


Das Hilfsrelais dient in Fernzähl-, Summenfernzähl- und Maximumüberwachungsanlagen zur galvanischen Trennung und Verstärkung von Impulsen bzw. Signalstromkreisen.

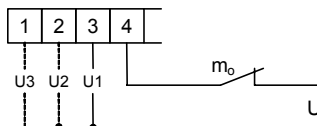
Das Relais 7FR5053 verfügt über einen passiven Signaleingang und zwei potentialfreie Umschaltkontakte.

Blockschaltbild:

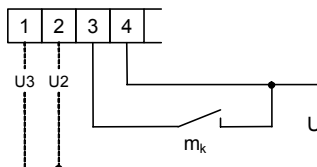


Technische Daten

- Gehäuse:** Isolierstoffgehäuse zur Wand- und Hutschienenmontage
- Abmessungen:** 110 × 202 × 90 (B × H × T)
Nach DIN 43680 Blatt 1 und 2 (siehe Gehäusemaßzeichnung 7FR..)
- Schutzart:** IP50 nach DIN 40050
- Klemmenanschluß:** 12 Rahmenklemmen mit einer Klemmenschraube M3,5; Klemmenöffnung 4[□]mm, eindrängige Leiter bis maximal 1×10mm² oder 2×4mm² können angeschlossen werden.
- Montage:** Die Fernzählrelais sind für die Montage auf dem Zählerklemmenblock nach DIN 43680 vorgesehen.
- Signaleingang:** Öffnungsschaltung:



KurzschlieÙschaltung:



Dauerkurzschluß (Kl. 3/4) ist zulässig

- Signalausgang:** Belastbarkeit: 25VA bei max. 0,1A und 18..250V \cong
Lebensdauer: 2×10⁵ Schaltungen

Hilfsspannung und deren zulässige Spannungsschwankungen: Siehe Blockschaltbild

Leistungsaufnahme:	bei 58V	ca. 0,8VA
	100/110V	ca. 1,5VA
	200/220V	ca. 3,0VA