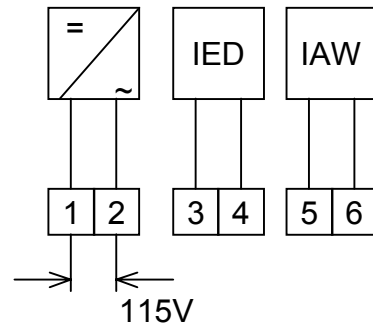


Das Hilfsrelais dient in Fernzähl-, Summenfern-
zähl- und Maximumüberwachungsanlagen zur
galvanischen Trennung und Verstärkung von Imp-
ulsen bzw. Signalstromkreisen.

Das Relais 7FRD1W verfügt über einen elektroni-
schen Doppelstromeingang und einen Wischimp-
pulsausgang .



Technische Daten

Anschlußbelegung: Hilfsspannung X1/X2
 IED Eingang X3/X4 (Doppelstrom)
 IAW Ausgang X5/X6 (Wischimpuls)

Hilfsspannung: 115V (50/60Hz)

Impulseingang: 1 × Doppelstromimpuls ±24 V

Das IED Modul ist ein passiver Eingang. Es kann mit Gleichspannung im Impulsbetrieb oder statisch angesteuert werden. Die Übertragung erfolgt galvanisch getrennt vom Eingang.

Jede ansteigende Flanke (pos. Spannung) oder abfallende Flanke (neg. Spannung) erzeugt am Modulausgang einen Ausgangsimpuls definierter Länge, das heißt, eine Periode am Eingang ergibt deshalb die doppelte Periode am Ausgang. Es ist auf die Grenzfrequenz und die Höhe der anliegenden Spannung zu achten.

Impulsausgang: 1 galvanisch getrennter optoelektrischer Impulsausgang für Wischimpulse.

Impulsdauer: 80ms

Impulsfrequenz: $f_{max.} = 5\text{Hz}$

Belastbarkeit: Max. 250V \approx und max. 0,1A

(Restspannung bei 50mA \leq 3,5V Reststrom \leq 0,1mA bei 220V)

2×22V = 2×30mA

Anzeige: 1 × LED (Impulseingang)

Das Relais ist aufgrund der elektronischen Ausgänge lageunabhängig und kann somit auch quer über dem Klemmenblock eines Zählers nach DIN 43857 betrieben werden.

Für diesen Anwendungsfall sind folgende Teile zu bestellen:

1 Drahtfeder	Bestell-Nr. #4548	1 Kappe	Bestell-Nr. #4938
1 Schieber	Bestell-Nr. #4549	1 Befestigungsbügel	Bestell-Nr. #4939