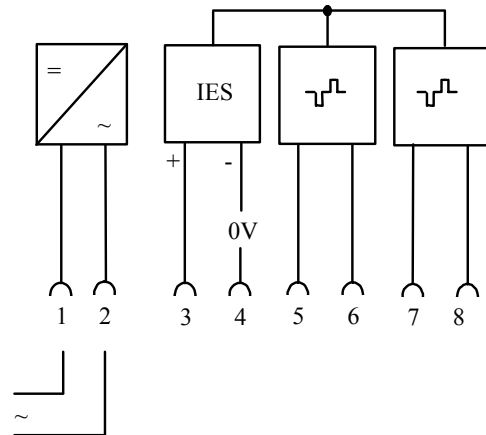
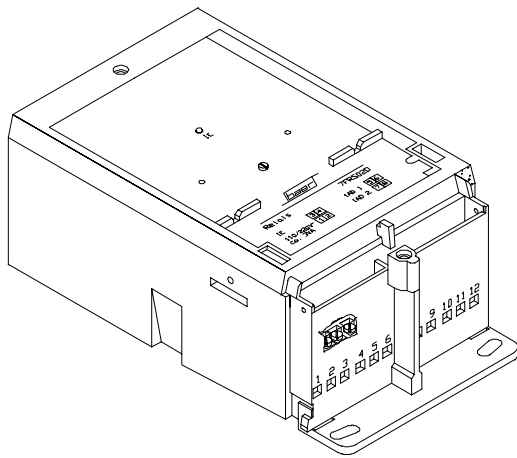
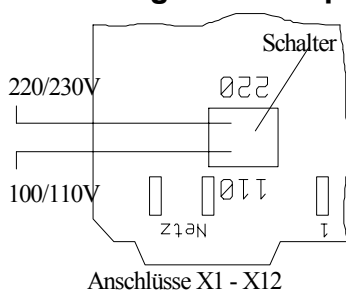


Das Hilfsrelais dient in Fernzähl-, Summenfernzähl- und Maximumüberwachungsanlagen zur galvanischen Trennung und Verstärkung von Impulsen bzw. Signalstromkreisen.

Das Relais 7FRS02D verfügt über 1 S0-Eingang und 2 elektronische Doppelstromausgänge.



Umschaltung der Hilfsspannung



Die Hilfsspannung ist umschaltbar von 230V (50/60Hz) auf 115V (50/60Hz). Die Umschaltung erfolgt mittels eines Schiebeschalters, welcher auf der Leiterplatte montiert ist (siehe untenstehende Skizze). Hierzu muß die Frontplatte abgeschraubt und der Schalter auf die gewünschte Spannung eingestellt werden. Die Spannung ist bei Lieferung aus Sicherheitsgründen auf 230V eingestellt. Die Umschaltung der Hilfsspannung darf nur im spannungslosen Zustand erfolgen!

Technische Daten

Gehäuse: Isolierstoffgehäuse zur Wand- und Hutschienenmontage

Abmessungen: 110mm × 240mm × 90mm (B×H×T)

Anschlußbelegung:

Hilfsspannung:	X1/X2	umschaltbar
S0 (+) Eingang	X3	
S0 (-) Eingang	X4	
Ausgänge	A	X5/X6 (Doppelstrom)
	B	X7/X8 (Doppelstrom)
		X9/X10 nicht belegt
		X11/X12 nicht belegt

Hilfsspannung: 115V (50/60Hz) oder 230V (50/60Hz)

Ausgangsspannung (IAD): 2×22V = 2×30mA

Anzeige: 1 × LED (Impulseingang)

Das Relais ist aufgrund der elektronischen Ausgänge lageunabhängig und kann somit auch quer über dem Klemmenblock eines Zählers nach DIN 43857 betrieben werden.

Für diesen Anwendungsfall sind folgende Teile zu bestellen:

1 Drahtfeder	Bestell-Nr. #4548	1 Kappe	Bestell-Nr. #4938
1 Schieber	Bestell-Nr. #4549	1 Befestigungsbügel	Bestell-Nr. #4939