

Kurzbeschreibung ITR220

Das Relais dient in Fernzähl-, Summenfernzähl- und Maximumüberwachungsanlagen zur galvanischen Trennung und Umsetzung von Impuls- bzw. Signalstromkreisen. Es besitzt zwei Eingänge und zwei galvanisch getrennte Ausgänge zuzüglich zwei Leuchtdioden.

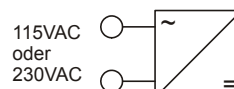
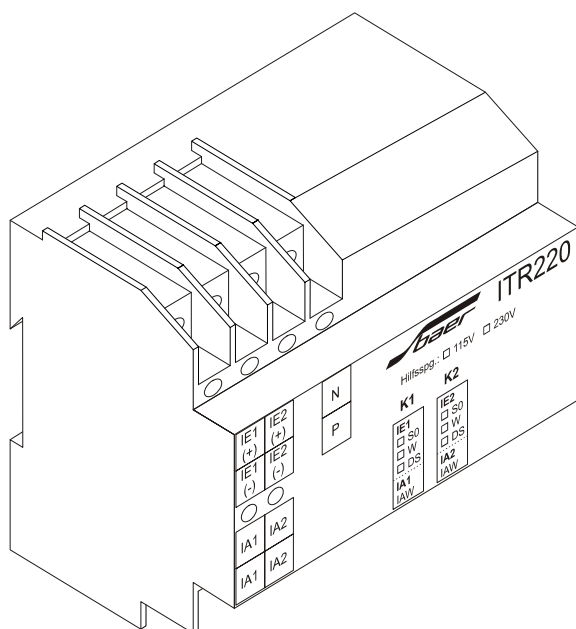
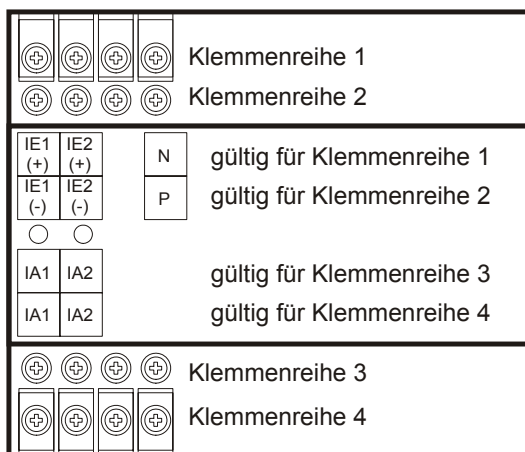


Abbildung 1, Ansicht ITR220

Abbildung 2, Blockschaltbild ITR220

Anschlussbelegung



Die Anschlussbelegung der Klemmen kann direkt von der Frontplatte abgenommen werden (siehe auch nebenstehende Abbildung).

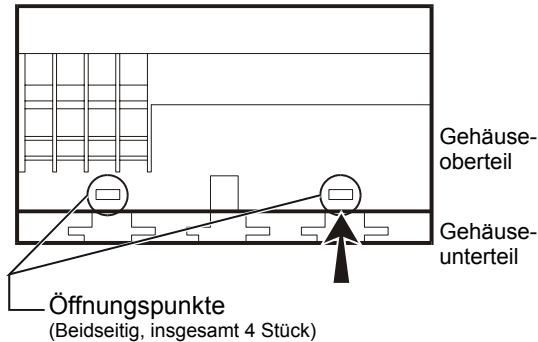
Abbildung 3, Anschlussbelegung

Hinweise zur Beschriftung der Frontplatte

Die Vielzahl der möglichen Eingangskombinationen ließ keine vollständig vorgedruckte Frontplatte zu. Auf der Frontplatte werden die entsprechenden Eingänge angekreuzt. Die Folie prägt sich bei Beschriftung mit einem Kugelschreiber ein so dass nachträgliche Manipulationen erkennbar sind. Die Angabe der Polarität von IE1 und IE2 bezieht sich auf die Verwendung von S0-Modulen und ist bei anderen Eingangsarten bedeutungslos.

Öffnen des Gehäuses

! Das Gehäuse des ITR220 darf nur im spannungslosen Zustand geöffnet werden!



Zum Öffnen des Gehäuses wird ein flacher Schraubendreher benötigt. Stecken Sie den Schraubendreher in Pfeilrichtung unter die vier Öffnungspunkte, und heben Sie das Gehäuseoberteil vorsichtig an. Beachten Sie dabei, dass die Anschlussleisten aus dem Gehäuseoberteil herausgedrückt werden müssen, und die Laschen am Gehäuseunterteil nicht beschädigt werden. Beim Öffnen des Gehäuses achten Sie außerdem, dass die Verbindungen zu den beiden LED's im Relaisdeckel nicht beschädigt werden. Beim Schließen muss durch leichtes Drücken das Gehäuseoberteil wieder in den Öffnungspunkten einrasten.

Abbildung 4, Öffnungspunkte des Gehäuses

Maßzeichnung

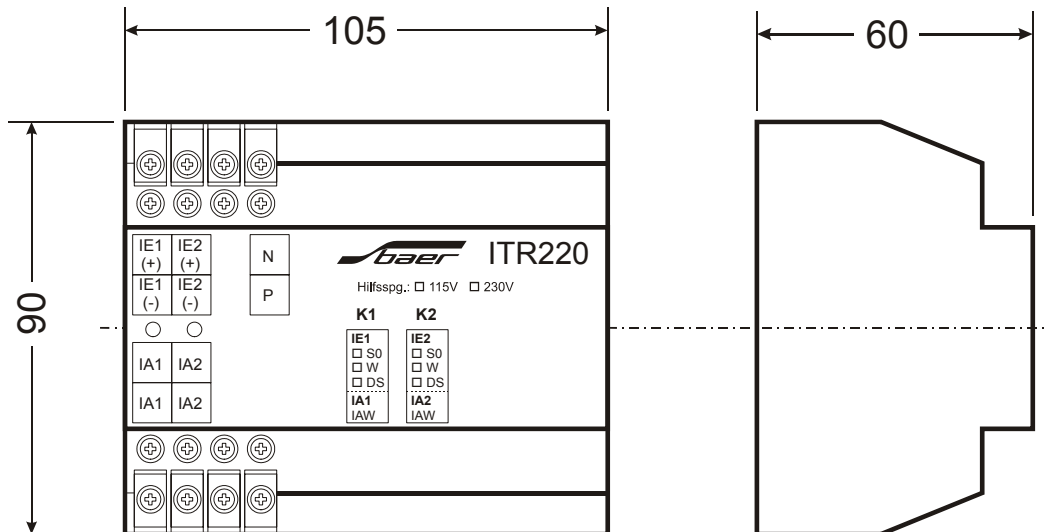


Abbildung 5, Maßzeichnung

Technische Daten

Gehäuse:	Isolierstoffgehäuse zur HutschieneMontage (Wandmontage optional)	
Abmessungen:	siehe Maßzeichnung	
Mögliche Eingänge:	IE1/IE2	IES / IEW / IED
Ausgänge:	IA1/IA2	I AW elektronisch
Belastbarkeit:	I AW elektr.	265VAC/DC, 100mA
Hilfsspannung:	115V oder 230V (fest), 50Hz	
Leistungsaufnahme:	ca. 3VA	
Anzeige:	Impulsanzeige durch 2 LED's	
Bestellnummer:	230VAC: #10417	